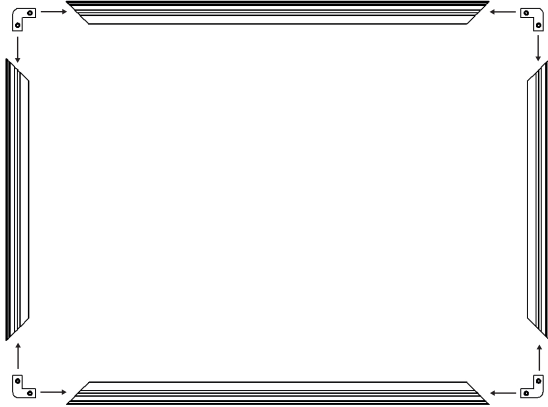
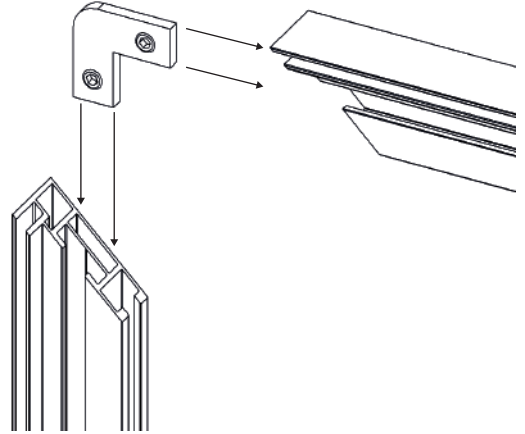


MONTERINGSANVISNING

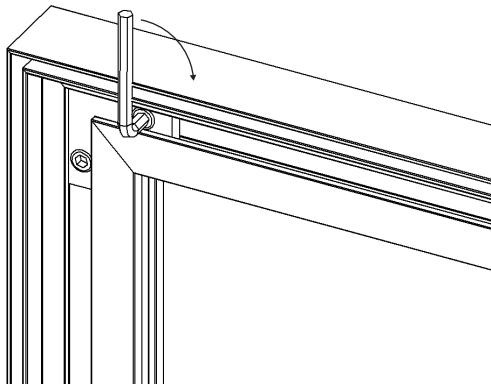
TYGTAVLA



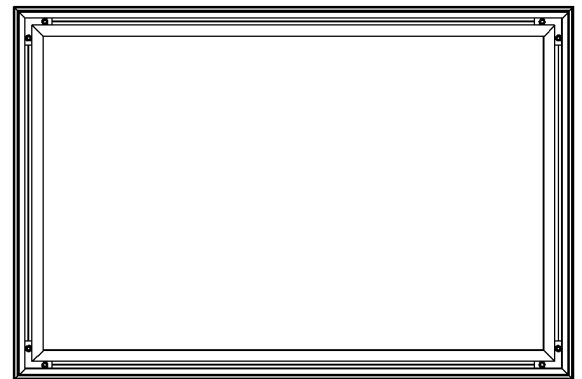
1. För in hörnblecken i den mittersta kanalen av aluminiumramen.



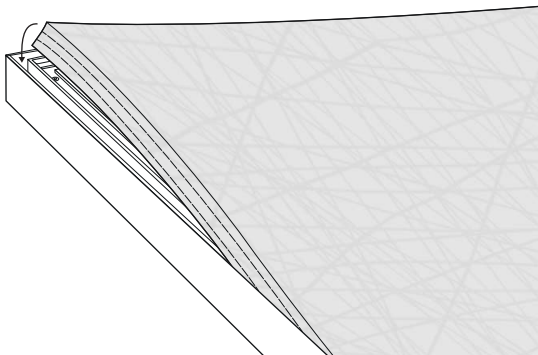
2. För in hörnblecken i den mittersta kanalen av aluminiumramen (när-bild).



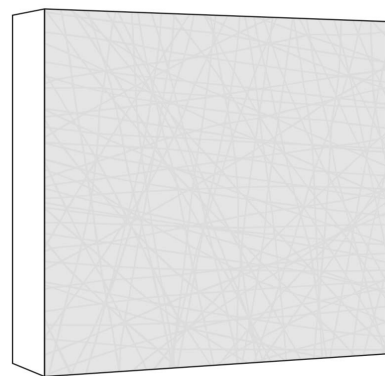
3. Använd en insexnyckel och dra åt skruvarna.



4. Tygtavlan framifrån utan duk.



5. Tryck ner dukens gummilister i den yttersta kanalen av ramen. Börja i ett av de översta hörnen och fortsätt därifrån.



6. Färdigmonterad tygtavla.