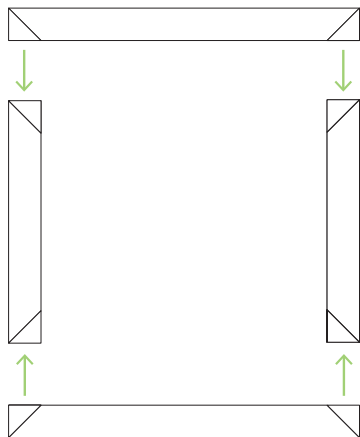
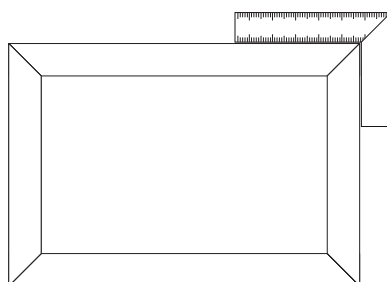


MONTERINGSANVISNING

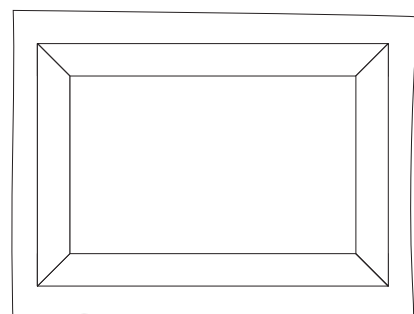
CANVASTAVLA



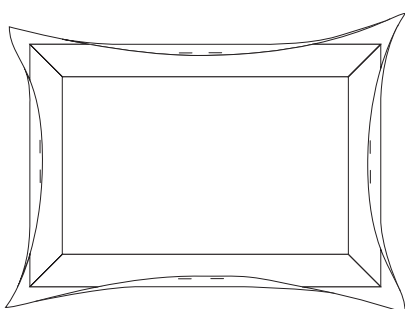
1. Sätt ihop ramen. Använd ev försiktigt en hammare för att få ihop bitarna.



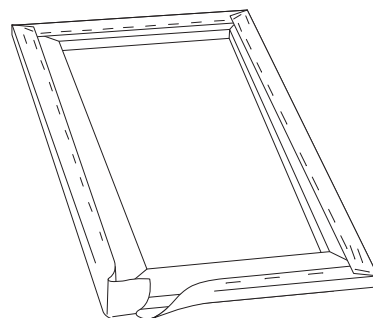
2. Kontrollera med en vinkelhake så att hörnen är raka.



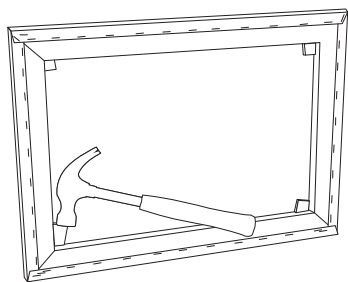
3. Placera den ihop-satta ramen mitt på duken.



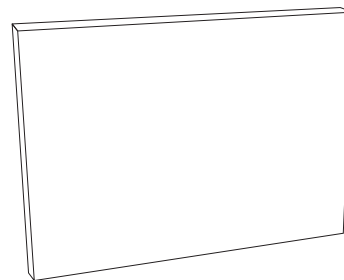
4. Vik över duken och häfta fast den. Ha ca 3 cm mellanrum mellan häftstiften.



5. Vik canvasduken snyggt i hörnen. Häfta inte över skarven för att senare kunna justera dukens spänning.



6. Spänn duken genom att sätta klossarna i hörnen. Använd ev försiktigt hammaren för att få ner dem.



7. Canvastavlan är färdigmonterad.